



# Жидкостный отопитель *HYDRONIC\** мод. D 4 W SC и D 5 W SC



Техническое описание  
Инструкция по монтажу

Eberspächer®

**Документация  
для монтажа\***

J. Eberspächer  
GmbH & Co.  
Eberspächerstr. 24  
D - 73730 Esslingen

Telefon (zentral)  
(0711) 939 - 00  
Telefax  
(0711) 939 - 0500

www.eberspaecher.com

**Жидкостный отопитель, работающий независимо от двигателя на дизельном топливе**

**мод. HYDRONIC D 4 W SC**

**мод. HYDRONIC D 5 W SC**

	№ для заказа
мод. HYDRONIC D 4 W SC - 12 В	25 2096 05 00 00
Универсальный монтажный комплект	25 1917 80 00 00
мод. HYDRONIC D 4 W SC - 12 В	25 2097 05 00 00
комплектный пакет	

	№ для заказа
мод. HYDRONIC D 5 W SC - 12 В	25 2098 05 00 00
Универсальный монтажный комплект	25 1917 80 00 00
мод. HYDRONIC D 5 W SC - 12 В	25 2099 05 00 00
комплектный пакет	

мод. HYDRONIC D 5 W SC - 24 В	25 2147 05 00 00
Универсальный монтажный комплект	25 2009 80 00 00



Содержание	Страница	Страница	
Объем поставки .....	2, 3	Подсоединение к жидкостной системе охлаждения двигателя .....	10 – 13
Органы управления (по выбору заказчика) .....	2	Подача воздуха для сгорания / отвод отработанных газов .....	14
Законодательные предписания, указания по технике безопасности при монтаже ....	4	Подача топлива .....	15 – 19
Технические данные .....	5	Электромонтажные схемы .....	20 – 23
Вид в разрезе .....	6	Описание принципа работы отопителя .....	24
Основные габаритные размеры / монтаж .....	7	Предохранительные и управляющие устройства .....	25
Инструкция по монтажу отопителя / пример монтажа .....	8	Эксплуатации по предписаниям ADR, TRS 003 и TMD .....	25
Допустимые монтажные положения отопителя .....	9		

**\* После монтажа отопителя документацию следует передать клиенту.**



### Объем поставки

Штук / Наименование	№ для заказа
1 HYDRONIC мод. D 4 W SC - 12 B 25 2096 05 00 00	
следует дополнительно заказывать:	
1 Универсальный монтажный комплект	25 1917 80 00 00
или	
1 HYDRONIC мод. D 4 W SC - 12 B 25 2097 05 00 00	
в качестве комплектного пакета*	
1 HYDRONIC мод. D 5 W SC - 12 B 25 2098 05 00 00	
следует дополнительно заказывать:	
1 Универсальный монтажный комплект	25 1917 80 00 00
или	
1 HYDRONIC мод. D 5 W SC - 12 B 25 2099 05 00 00	
в качестве комплектного пакета*	
1 HYDRONIC мод. D 5 W SC - 24 B 25 2147 05 00 00	
следует дополнительно заказывать:	
1 Универсальный монтажный комплект	25 2009 80 00 00
* В комплектный пакет входит:	
1 HYDRONIC мод. D 4 W SC или D 5 W SC	
1 Универсальный монтажный комплект	

### По выбору заказчика

1 обратный клапан Ø 18 мм	254 00 070
1 обратный клапан Ø 20 мм	254 00 074
1 дополнительный комфорт – пакет (только для мод. D 4 W SC) для двигателей литражом от 1,9 л до 2,5 л (или при замене на мод. D 5 W SC)	24 0117 00 00 00
1 дополнительный комфорт – пакет (только для мод. D 5 W SC) для двигателей литражом от 2,5 л	24 0132 00 00 00
В комфорт – пакет входит:	
термостат Ø 18 мм – 1 шт.	
тройник Ø 18 мм – 1 шт	
обратный клапан Ø 18 мм – 1 шт	
водяных шланга Ø 18 мм – 1 шт	
шланговых хомутов – 10 шт	

Остальные дополнительные детали приведены в каталоге по запасным частям.

### Внимание!

Перед включением или проведением предварительного программирования режима отопления следует рычажок системы отопления автомобиля установить в положение „Обогрев“ (максимальная позиция), а выключатель или рычажок системы вентиляции - в положении "Минимальная вентиляция" (с низким расходом тока). На автомобилях, имеющих систему автоматического отопления, необходимо перед выключением системы зажигания рычажок системы отопления установить в его максимальном положении, ("Обогрев"), а заслонки - положение "Открыто".

### Органы управления (по выбору заказчика)

Штук / Наименование	№ для заказа
1 Переключатель Отопление / Вентиляция 12 / 24 В	22 1000 31 89 00
	Использование только в соединении с одним из органов управления.
1 Мини – таймер 12 / 24 В	22 1000 31 31 00
	Мини – таймер может быть использован в соединении с дистанционным радиовыключателем таймера TP 41 / TP 41i.
1 Модульный таймер отопителя 12 / 24 В с предварительной настройкой температуры	22 1000 30 34 00
	Модульный таймер отопителя может применяться в соединении с дистанционным радиовыключателем таймера TP 4 / TP 4i.
1 Крепежные детали для модульного таймера отопителя, (требуется только при монтаже с защитной рамкой)	25 1482 70 01 00
1 Дистанционный радиовыключатель таймера модель 12/24 В	TP 41 22 1000 31 35 00 TP 41i 22 1000 31 39 00*
	Дистанционный радиовыключатель таймера TP 41 / TP 41i может быть использован самостоятельно или в соединении с мини – таймером, № для заказа 22 1000 31 31 00.
1 Дистанционный радиовыключатель таймера модель 12 / 24 В	TP 4 22 1000 30 63 00 TP 4i 22 1000 30 99 00*
	Дистанционный радиовыключатель таймера TP 4 / TP 4i может применяться только в соединении с модульным таймером отопителя.

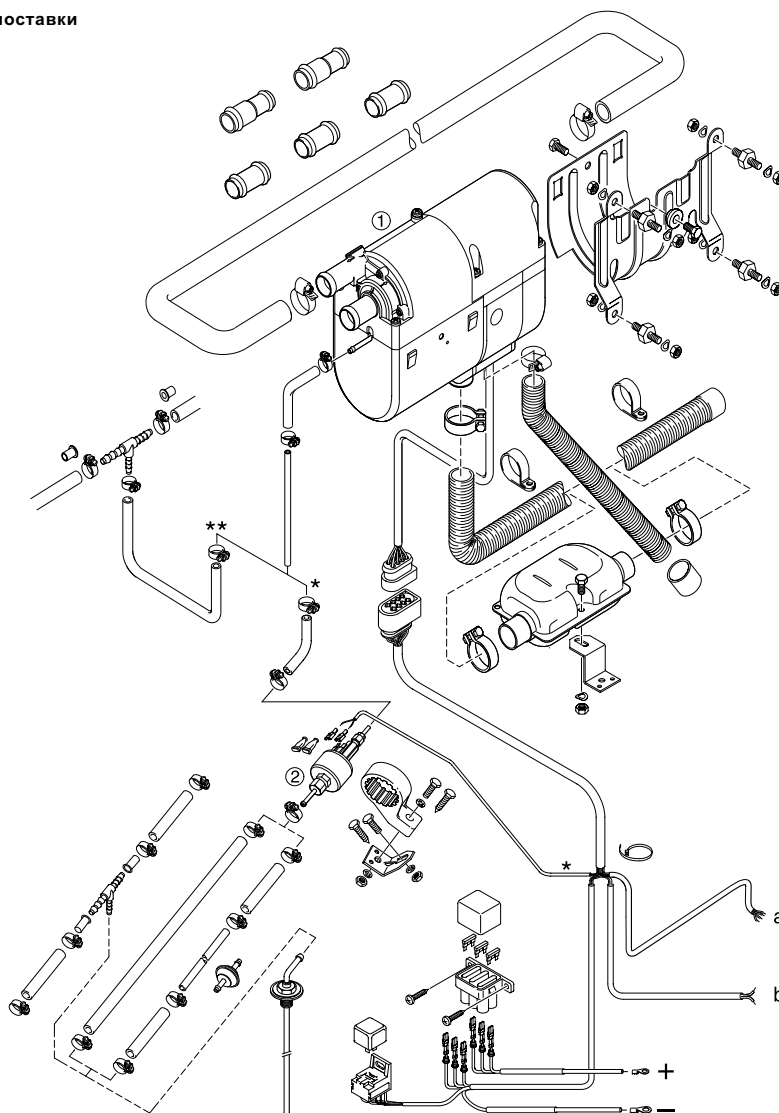
\* За пределами Германии смотря по обстоятельствам допущены только радиовыключатели таймера варианта i.

### Внимание!

Выбор органов управления должен быть произведен в соответствии с целью использования отопителя HYDRONIC. Выбор производится по различию: Воздушный или жидкостный отопитель, простое включение и выключение, предварительное программирование и / или дистанционное включение. К органам управления приложены соответствующие инструкции по эксплуатации, которые предназначены совместно с инструкцией по монтажу и инструкцией по эксплуатации данного отопителя для клиента.



**Объем поставки**



- ① Отопитель *HYDRONIC D 4 W SC / D 5 W SC*
- ② Дозировочный насос только для отопителя *HYDRONIC 24 B*

Детали без № рисунка содержатся в универсальном монтажном комплекте.

a = Управление органами управления  
b = Управление вентилятором

***HYDRONIC 24 B***

\* Деталь содержится только в объеме поставки отопителя *HYDRONIC 24 B* или в универсальном монтажном комплекте 25 2009 80 00 00.

***HYDRONIC 12 B***

\*\* Деталь содержится только в объеме поставки отопителя *HYDRONIC 12 B* или в универсальном монтажном комплекте 25 1917 80 00 00.



### **Законодательные предписания для монтажа отопителя**

- Для отопителей, предназначенных для автотранспортных средств, на которые распространяются „Общие правила допуска автотранспортных средств к эксплуатации“, получено разрешение на использование разработанной конструкции (омологация) под типовым обозначением *HYDRONIC* от Федерального ведомства по автомобильной технике; они имеют официальный знак о прохождении технического контроля, который указан на фирменной табличке.
- Требования по проведению монтажа, связанные с омологацией, приведены в соответствующих пунктах инструкции по монтажу отопителей.
- При установке отопителей в специальные транспортные средства (например, по предписаниям ADR / TRS 003 / TMD для автомобилей, перевозящих опасные грузы), необходимо учитывать действующие для них законодательные предписания.
- Год ввода отопителя в эксплуатацию должен быть четко виден на фирменной табличке. Для этого завод-изготовитель заранее наносит на фирменной табличке в соответствующих полях 3 варианта, указывающих возможный год пуска отопителя. При вводе отопителя в эксплуатацию следует стереть / удалить варианты, не имеющие силу.
- Дополнительную установку отопителя следует провести в соответствии с приложенным руководством по установке. Установка принимается официально признанным экспертом или контролером по автомобильному движению, экспертом по автомобилям или служащим соответственно абзацу 7.4а Приложения VIII и согласно §19 Положения о допущении транспортных средств к эксплуатации с письменным подтверждением. Действие разрешения конструкции зависит от этого. Вид письменного подтверждения может быть выбран владельцем автомобиля:
  - отдельный акт приемки который должен всегда находиться в автомобиле.  
Для этого может быть использован документ **"Акт приемки"**, который прикреплен в конце этого технического описания (в немецком издании).  
Допустим также нейтральный акт приемки, который имеется у экспертов по автомобильному движению.  
В обоих случаях необходимо внести в документы изготовителя автомобиля, тип и идентификационный номер автомобиля.
  - Запись в технический паспорт автомобиля.
- При установке отопителей в транспортные средства, не подлежащие вышеуказанным правилам допуска к эксплуатации, например, в корабли и т.п., следует соблюдать специально действующие указания по проведению монтажа и соответствующие предписания, если таковые имеются, которые могут иметь региональные различия.

- Отопители должны устанавливаться согласно инструкции по монтажу специализированной мастерской, уполномоченной заводом-изготовителем, которая может проводить монтаж также по специальным предложениям по монтажу или в случае гарантийного обязательства производить ремонт отопителя.
- Содержащуюся в объеме поставки указательную наклеивающуюся табличку **„Перед заправкой отопитель отключить“** следует приклеить в подходящем месте (вблизи заправочного патрубка).



### **Указания по технике безопасности при монтаже и ремонте отопителя**

#### **Опасность получения ожога или ранения!**

Перед началом проведения всех работ на отопителе следует отсоединить аккумуляторную батарею автомобиля. Перед проведением ремонтных работ следует всегда выключить отопитель и дать остыть горячим деталям отопителя.

#### **Внимание!**

#### **Важные указания по монтажу и ремонту отопителя**

При монтаже и ремонте следует использовать только оригинальные дополнительные и запасные части. Изменение отопителя или функционально важных деталей отопителя, применение деталей, которые не допущены к эксплуатации фирмой Эберспехер, а также монтаж и эксплуатация с отклонением от законных предписаний, указаний по технике безопасности и эксплуатации, приведенных в инструкции по монтажу и инструкции по эксплуатации недопустимы; это относится в особенности к электромонтажу (электромонтажным схемам), топливной системе, подаче воздуха для сгорания и к отводу отработанных газов. С целью избежания повреждения от вибрации топливopроводы и газоотводящие патрубки должны быть надежно закреплены (рекомендуемая величина расстояния 50 см). Прокладка электрических проводов следует произвести так, чтобы избежать повреждение изоляции вследствие трения, перегиба, заземления или теплового воздействия. Для управления отопителем должны быть использованы только предназначенные или разрешенные нами органы управления, отдельно или в заданном сочетании. Использование других органов управления может привести к отказу в работе или к неисправности отопителя. Несоблюдение законных предписаний указаний по технике безопасности и эксплуатации ведет к исключению гарантийных обязательств и ответственности со стороны фирмы Эберспехер.

#### **Внимание!**

Дальнейшие указания по технике безопасности при монтаже и ремонте отопителя *HYDRONIC*, а также важные указания для монтажа приведены в соответствующих частях данной инструкции по монтажу.



#### Технические данные

Отопитель	D 4 W SC			D 5 W SC		
	вода, гликолевая смесь					
Теплоноситель	вода, гликолевая смесь					
Регулировка теплового потока	сильный	полный	малый	полный	малый	
Тепловой поток ( Ватт ) - (теплопроизводительность)	4000	3300	1600	5000	2300	
Расход топлива ( л/ч )	0,51	0,4	0,2	0,62	0,27	
Потребляемая мощность ( Ватт )	При эксплуатации	52	37	24	50	23
	При запуске	< 120			< 110	
	При инерционном выбеге (продувке)	22			21	
Номинальное напряжение	12 В			12 В	24 В	
Рабочий диапазон						
Нижнее предельное напряжение <sup>1)</sup>	10,2 В			10,2 В	20,4 В	
Верхнее предельное напряжение <sup>1)</sup>	16 В			16 В	32 В	
Допустимое рабочее давление	макс. 2,5 бар избыточного давления					
Производительность водяного насоса при противодавлении 0,1 бар	500 л/ч ± 70 л/ч			900 л/ч ± 70 л/ч		
Минимальная производительность отопителя	250 л/ч			300 л/ч		
Применяемое топливо	дизтопливо (стандартное)					
Качество топлива и применяемое топливо при низких температурах – см. инструкцию по эксплуатации	(согл. DIN EN 590)					
	PME (согл. DIN V 51606)					
	только для D 5 W SC 24 В					
Допустимая температура окружающей среды при эксплуатации отопителя	-40°C до +80°C					
при хранении	-40°C до +105°C					
Уровень защиты от радиопомех	5 для УКВ, КВ, СВ 2 для ДВ					
Масса без охлаждающей жидкости и комплектующих деталей	2,7 кг			2,9 кг с дозирующим насосом	2,7 кг без дозирующего насоса	

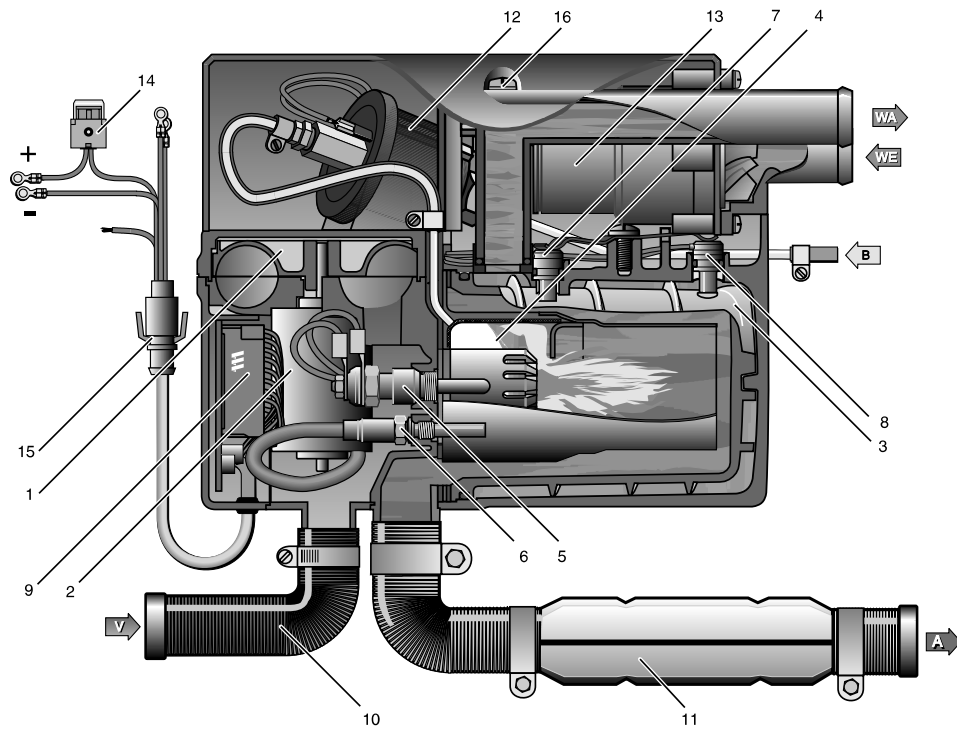
<sup>1)</sup> Встроенное в блок управления защитное устройство отключает отопитель при достижении указанных значений (по истечении 20 сек.).

Все показания приведены с возможными отклонениями ±10%.



**Вид в разрезе**

Изображение отопителя *HYDRONIC D 5 W SC – 12 B*



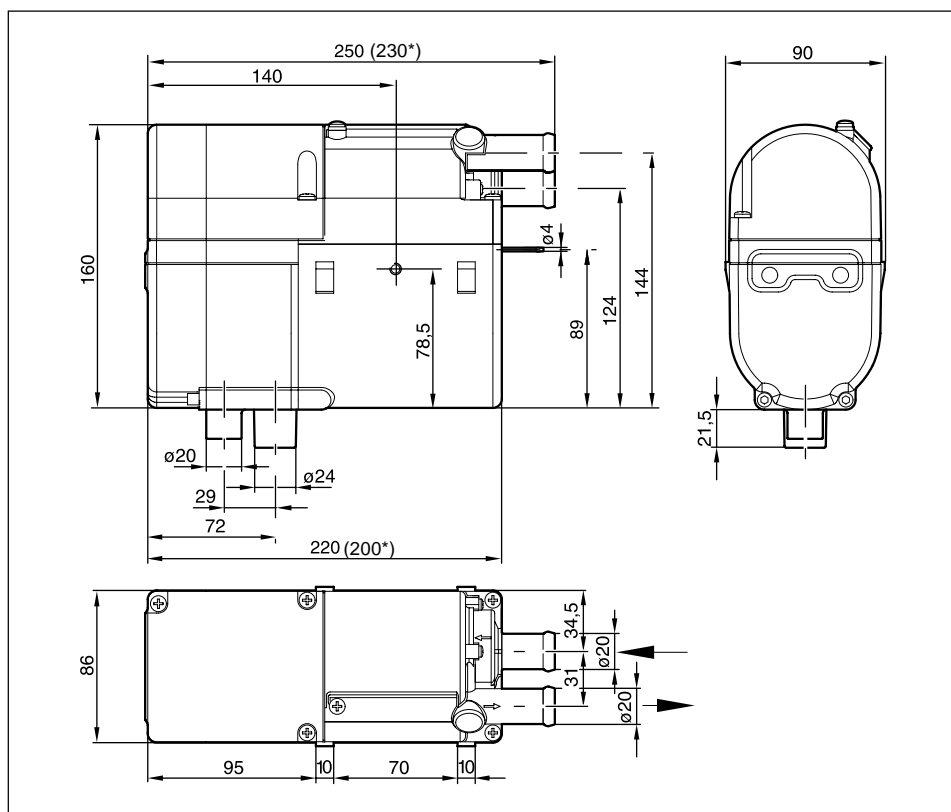
- 1 Нагнетатель воздуха для сгорания
- 2 Электромотор
- 3 Теплообменник
- 4 Камера сгорания
- 5 Штифт накаливания
- 6 Индикатор пламени
- 7 Датчик температуры
- 8 Датчик перегрева
- 9 Блок управления

- 10 Всасывающий патрубок воздуха для сгорания
- 11 Глушитель отработанных газов
- 12 Дозировочный насос (у отопителя *HYDRONIC D 5 W SC – 24 B* дозировочный насос установлен отдельно)
- 13 Водяной насос
- 14 Главный предохранитель
- 15 Место разъема / 8 - полный штеккер
- 16 Отверстие для удаления воздуха

- A = Отработанные газы
- B = Топливо
- V = Воздух для сгорания
- WA = Выход жидкости
- WE = Вход жидкости



Основные габаритные размеры мод. D 5 W SC (скобочные значения\* = мод. D 4 W SC)



#### Монтаж отопителя

Отопитель устанавливается под капотом двигателя автомобиля по возможности в самом низком месте так, чтобы обеспечить автоматический выпуск воздуха из теплообменника и водяного насоса. При этом необходимо соблюдать допустимые монтажные положения отопителя, а также допустимые температуры при эксплуатации и хранении. Установка отопителя в салон легкового автомобиля, кабину водителя, рабочую кабину, в пассажирский салон (автомобиль для перевозки обслуживающего персонала, микроавтобус, автобус\*\*) или в другие пассажирские салоны не допускается. При установке отопителя в кабины водителей автотранспортных средств, предназначенных для транспортировки опасных грузов необходимо соблюдать требования, предъявляемые к этим автотранспортным средствам.

\*\* Автомобили с более чем 9 местами для сидения.

#### Фабричная табличка

Фабричная табличка должна быть четко видна и при встроеном состоянии отопителя. При необходимости можно предусмотреть вторую фирменную табличку, содержащую все данные первой, и закрепить её на самом отопителе в хорошо видимом месте или на кожухе / ограждении, расположенном перед отопителем. Если после удаления кожуха / ограждения без использования вспомогательного инструмента становится видна первая фирменная табличка, то можно обойтись и без второй.



### Инструкция по монтажу

Отопитель предназначен совместно с отопительной системой автомобиля для предпускового подогрева двигателей автомобилей, для обогрева кабин и для удаления обледенения стекол.

Отопители подсоединяются к жидкостной системе охлаждения, электробортовой сети и топливной системе автомобиля.

При соответствующем электромонтаже они работают как дополнительные отопители, с помощью которых теплопроизводительность отопления автомобиля повышается, что позволяет достигнуть нового уровня комфорта, особенно для двигателей с оптимизированным расходом топлива.

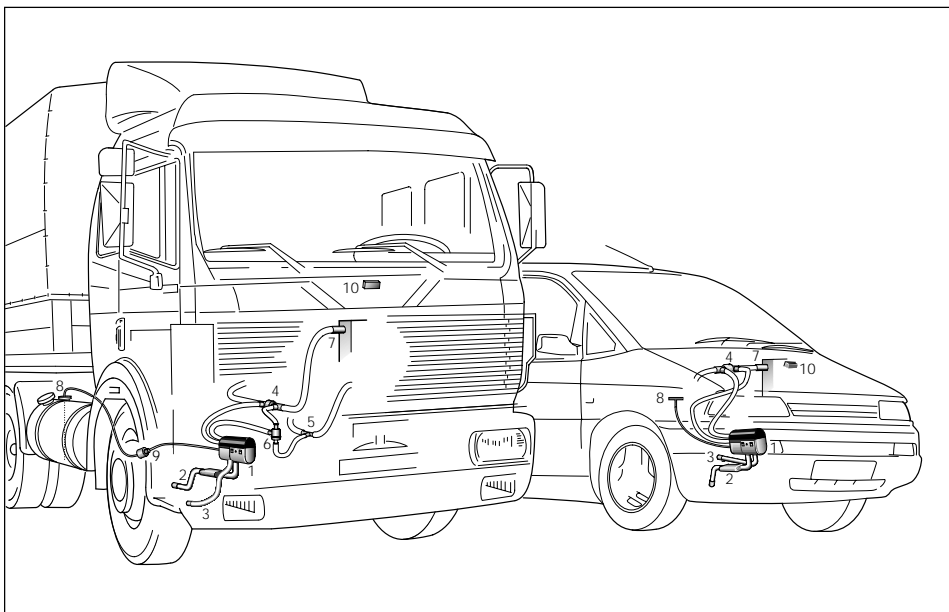
#### Внимание!

Сделанные в данной инструкции по монтажу предложения по монтажу являются примерами. Возможен также монтаж и в других местах, если они отвечают заданным требованиям в данной инструкции по монтажу.

#### Внимание!

Дальнейшая информация по монтажу (например для лодок и кораблей) может быть получена по требованию от завода-изготовителя.

### Пример монтажа отопителя



- 1 Отопитель
- 2 Выхлопная труба с глушителем
- 3 Всасывающий патрубков воздуха для сгорания
- 4 Обратный клапан
- 5 Тройник (жидкостная система охлаждения)
- 6 Термостат
- 7 Теплообменник автомобиля с вентилятором
- 8 Подключение к топливному баку / Тройник
- 9 Дозировочный насос (только для 24 В - исполнения)
- 10 Модульный таймер



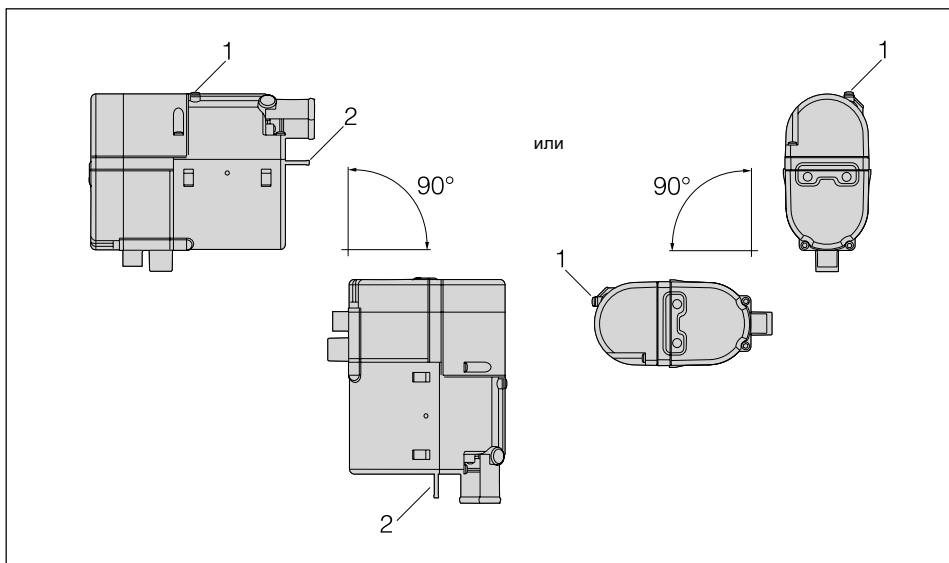


#### Допустимые монтажные положения

Монтаж отопителя и водяного насоса должен быть произведен в нормальном положении. В зависимости от условий для монтажа возможна установка отопителя в поворотной плоскости – как изображено на рисунке.

Максимально допустимое монтажное отклонение показано на рисунке.

Если необходимы другие отклонения, то необходимо обратиться к заводу – изготовителю отопителя.



- 1 Отверстие для удаления воздуха – всегда направлено вверх
- 2 Топливная трубка



#### Подсоединение отопителя к жидкостной системе охлаждения двигателя:

Тщательное удаление воздуха из жидкостной системе охлаждения (включая отопитель) после монтажа отопителя является необходимым условием для безупречной работы отопителя:

1. После монтажа отопителя и водяных шлангов и перед подключением их к жидкостной системе охлаждения автомобиля следует заполнить их охлаждающей жидкостью. В процессе заполнения отверстие для удаления воздуха должно быть открытым. Выход охлаждающей жидкости из отверстия для удаления воздуха означает полное удаление воздуха из отопителя. Ввернуть винт в отверстие для удаления воздуха.
2. В заключении удалить воздух из системы охлаждения автомобиля по указанию завода-изготовителя.

Давление в системе охлаждения не должно превышать 2,5 бар, для чего необходимо предусмотреть предохранительный клапан (например, в пробке радиатора).

#### Внимание!

При использовании отопителя в качестве дополнительного клапан системы отопления автомобиля (с электрическим или механическим управлением) должен быть всегда полностью открытым.

#### Рекомендация:

Для всех контуров отопления следует использовать выключатель конечного положения.

#### Внимание!

Так как жидкостные отопители подсоединяются к системе охлаждения двигателя автомобиля, они являются её составной частью.

Поэтому необходимо соблюдать следующие пункты:

- Отопитель следует устанавливать всегда ниже уровня охлаждающей жидкости радиатора, компенсационного бака или теплообменника автомобиля так, чтобы он работал в направлении потока жидкости системы охлаждения двигателя.

После установки отопителя из всей системы охлаждения, а также из самого отопителя, следует удалить воздух без образования пузырьков, соблюдая при этом инструкцию изготовителя двигателя. После проведения любых работ в системе охлаждения (ремонт или смена жидкости) из неё следует снова выпустить воздух согласно вышеприведенному описанию. Все места соединений водопроводов (хомуты и т.п.) должны быть плотно затянуты; их следует дополнительно затянуть по истечении 2 часов эксплуатации или после пробега 100 км. Водопроводные шланги следует предохранять от трения и высоких температур (тепло, выделяемое выхлопными трубопроводами). Охлаждающая жидкость должна содержать круглый год не менее 10% антифриза в целях защиты от коррозии. При низких температурах охлаждающая жидкость должна содержать достаточное процентное количество антифриза.

- Не допускается эксплуатация отопителя с замёрзшей охлаждающей жидкостью.

При доливке охлаждающей жидкости следует использовать только жидкость, применение которой разрешено заводом-изготовителем автомобиля. При этом следует руководствоваться инструкцией по эксплуатации завода-изготовителя автомобиля. Подмешивание недопустимой охлаждающей жидкости может привести к неисправности двигателя, а также и отопителя.

При повторном монтаже отопителя в другой автомобиль следует промыть жидкостную систему отопителя водой.



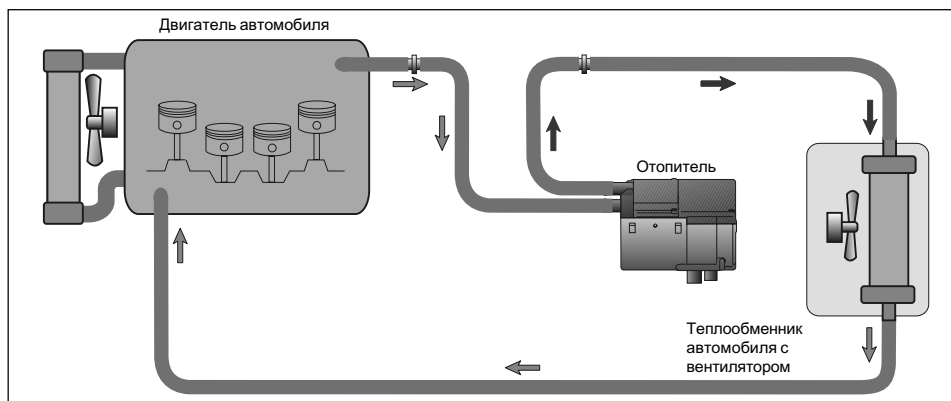
**Имеются несколько возможностей:**

**1. Простейшее исполнение**

Разрезать водопроводный шланг, проложенный от двигателя к теплообменнику автомобиля и вставить отопитель.

**Характеристика нагрева:**

При включенном независимом отопителе выделяемое тепло сначала подводится в к двигателю. После достижения температуры охлаждающей жидкости 30° С в зависимости от установки вентилятора автомобиля выделяемое тепло подводится также и в кабину водителя.

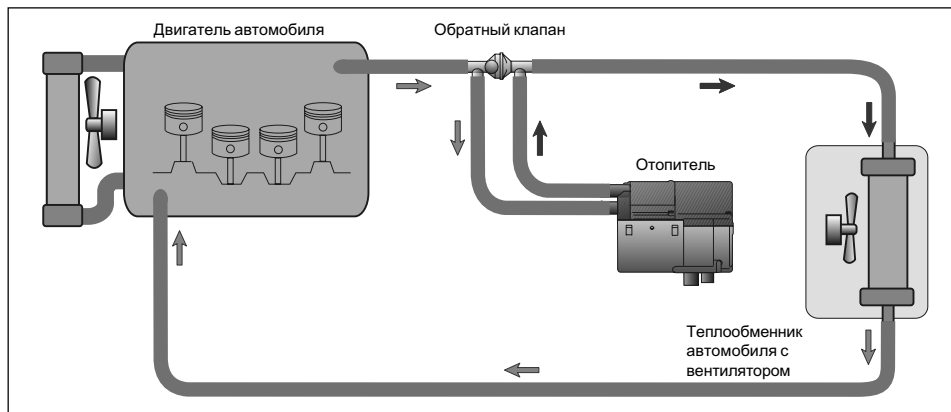


**2. Как в п.1, но обратный клапан подсоединить параллельно к отопителю в водопроводном шланге, проложенном от двигателя к теплообменнику автомобиля.**

**Характеристика нагрева как в п. 1.**

**Преимущество:**

Сохранение эффективности отопления двигателя при выключенном основном отопителе.



**3. С дополнительным комфорт - пакетом,  
D 4 W SC: № для заказа 24 0117 00 00 00  
D 5 W SC: № для заказа 24 0132 00 00 00**

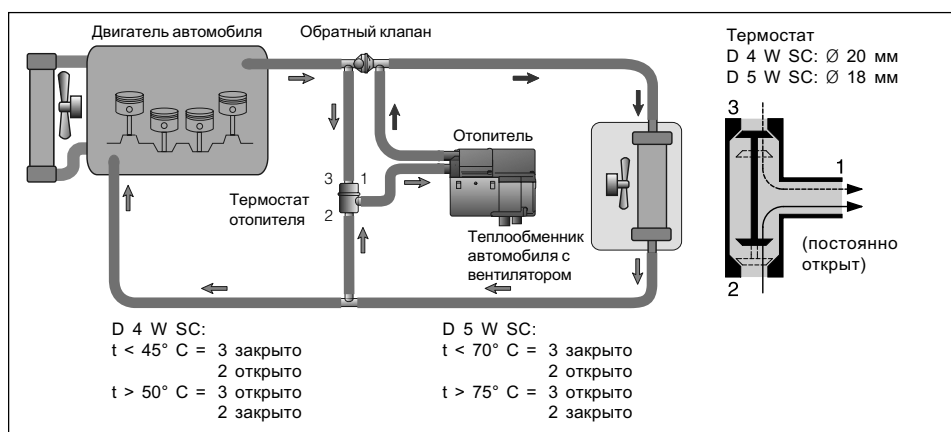
**Характеристика нагрева:**

Сначала тепло, выделяемое дополнительным отопителем, подаётся только в кабину водителя. Это длится до тех пор, пока температура охлаждающей жидкости не достигнет 45° C (D 4 W SC) или 70° C (D 5 W SC). При этом используется малый контур, обеспечивающий быстрый обогрев.

При дальнейшем повышении температуры охлаждающей жидкости термостат осуществляет постепенно переключение отопления на большой контур, что дополнительно обеспечивает предпусковой подогрев двигателя. При достижении 50° C (D 4 W SC) или 75° C (D 5 W SC) процесс переключения считается завершенным.

**Внимание!**

Точки подключения 1, 2 и 3 обязательно выполнить в соответствии с рисунком.





#### 4. Жидкостный цикл с комбинированным клапаном

##### Характеристика нагрева:

Сначала тепло, выделяемое дополнительным отопителем, подаётся только в салон автомобиля. При этом используется малый контур, обеспечивающий быстрый обогрев.

С вводом в эксплуатацию двигателя автомобиля (низкое число оборотов двигателя) часть тепла подводится к двигателю (делительный контур), что позволяет сократить фазу разогрева двигателя.

При повышенном числе оборотов двигателя (> 2000 об/мин) все тепло распределяется на подачу в салон автомобиля и на двигатель, (большой контур, дополнительное отопление, и как следствие дальнейшее сокращение фазы разогрева двигателя.).

##### Установка комбинированного клапана с 5 точками подключения

Если подающая и обратная жидкостные линии проложены отдельно от двигателя автомобиля к теплообменнику автомобиля в подкапотном пространстве, то необходимо установить комбинированный клапан с 5 точками подключения и дополнительно тройник.

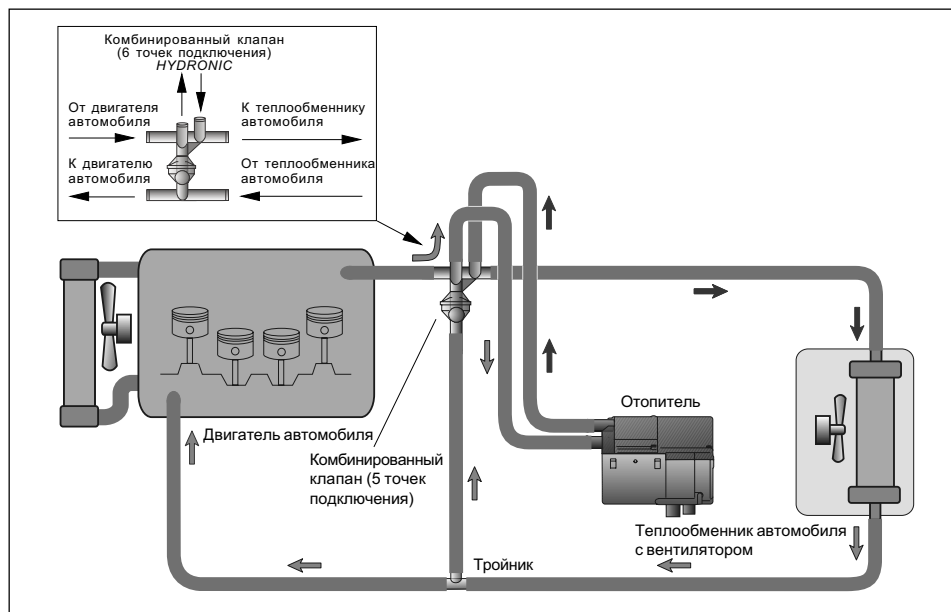
##### Установка комбинированного клапана с 6 точками подключения

Если подающая и обратная жидкостные линии проложены параллельно от двигателя автомобиля к теплообменнику автомобиля в подкапотном пространстве, то может быть использован комбинированный клапан с 6 точками подключения (без тройника).

##### С комбинированным клапаном:

5 точек подключения, № для заказа 330 00 177

6 точек подключения, № для заказа 330 00 176





## Подача воздуха для сгорания / Отвод отработанных газов

### Подача воздуха для сгорания

Воздух, необходимый для сгорания, должен всасываться снаружи, а не из пассажирского салона или багажного отделения.

Отопитель монтируется в подкапотном пространстве - как это изображено в данной инструкции по монтажу. Если всасывающий патрубок воздуха для сгорания находится в пространстве, где температура воздуха для сгорания не превышает 25°C и которое защищено от попадания туда брызг воды, пыли или грязи, то всё уже подготовлено так, чтобы обеспечивалось надежное всасывание воздуха для сгорания. В иных случаях необходимо подсоединить гибкий трубопровод Ø 20 мм и длиной до 1,5 м для забора воздуха для сгорания из пространства, где бы обеспечивались вышеприведенные условия. Всасывающее отверстие трубопровода воздуха для сгорания должно находиться при этом в положении, исключающее засорение или попадание туда снега и обеспечивающее свободный сток попавшей в него воды, кроме того отверстие не разрешается располагать против потока встречного ветра. Смонтировать наконечник, который предотвращает ввод в отверстие шарика диаметром 16 мм. (требование из „Технических требований, предъявляемых к отопителям“).

### Отвод отработанных газов

В объем поставки входит гибкий газоотводящий шланг с внутренним диаметром Ø 24 мм и длиной 1000 мм. Его следует разрезать в подходящем месте для последующего подключения к нему глушителя. (см. рис. на стр. 3). Выхлопная конечная труба 5 при этом должна быть существенно короче, чем выхлопная труба 3. При необходимости газоотводящий трубопровод можно укоротить или удлинить до макс. 2 м. Газоотводящие трубопроводы не должны выходить за пределы боковых стенок автомобиля. Их следует прокладывать с легким наклоном вниз или в самых низких точках следует предусмотреть выпускные отверстия диаметром около Ø 5 мм для слива конденсата. Выход отработанных газов и вход воздуха для сгорания должны быть расположены так, чтобы исключалась возможность повторного всасывания отработанных газов.

Отработанные газы должны выводиться наружу.

Газоотводящие трубопроводы должны прокладываться так, чтобы исключалась возможность проникновения отработанных газов в пассажирское помещение или их всасывание вентилятором автомобиля.<sup>1)</sup>

Кроме того, газы не должны отрицательно влиять на работу важных деталей автомобиля. Для этого необходимо обеспечить соответствующее расстояние. Отверстие газоотводящего трубопровода должно находиться в положении, исключающим засорение или попадание туда снега и обеспечивающим свободный сток попавшей в него воды. Выходное отверстие газоотводящего трубопровода не следует также устанавливать против встречного ветра. Глушитель отработанных газов основательно закрепить. Длинные газоотводящие трубопроводы всегда закреплять на расстоянии 50 см.

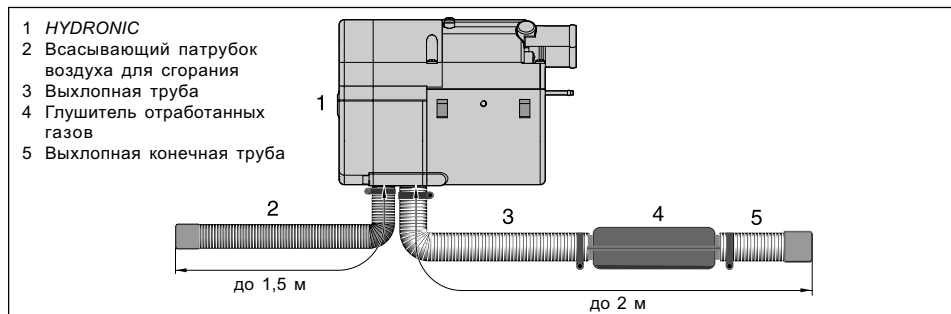
В конце газоотводящего трубопровода необходимо смонтировать наконечник с перегородкой, который предотвращает ввод в отверстие шарика диаметром 16 мм., (Требование из „Технических требований, предъявляемых к отопителям“).

<sup>1)</sup> Это требование считается выполненным, если выход газоотводящего трубопровода направлен вверх, в сторону или при отводе отработанных газов выход газоотводящего трубопровода находится под автомобилем, вплоть до боковых задних стенок кабины водителя или вплоть до боковых стенок автомобиля.



### Опасность отравления и ожога!

При любом процессе сгорания образуются выхлопные газы, содержащие ядовитые вещества. Именно поэтому, а также из-за возникающих высоких температур прокладка выхлопных трубопроводов должна производиться со строгим соблюдением пунктов, приведенных в инструкции по монтажу. Избегайте проведение работ при включенном отопителе в местах отвода отработанных газов. В иных случаях выключите вначале отопитель и дайте полностью остыть всем деталям. При необходимости следует применять защитные перчатки.





## Подача топлива

### Биологическое дизельное топливо (PME) Только для отопителя *HYDRONIC D 5 W SC – 24 B*

Отопители *HYDRONIC* допущены к эксплуатации на биодизеле согласно DIN V 51606 в жидкообразном состоянии (уменьшается при температурах ниже 0°C)

### 1. Отбор топлива тройником из подводящего топливпровода к двигателю

#### Предупреждение:

Топливпровод из топливного бака к двигателю должен быть герметичным, так чтобы столб топлива в топливпроводе при выключенном двигателе не падал.

В топливпроводах может возникать на всех режимах работы допустимое давление до 0,3 бар.



### Опасность пожара и взрыва!

Осторожно обращайтесь с топливом. Перед заправкой и при проведении работ на системе подачи топлива следует выключить двигатель автомобиля и отопитель. Избегайте открытого огня при обращении с топливом.

Не курить, в особенности в местах, где появляется характерный запах топлива. Не вдыхайте бензиновые пары.

### Внимание!

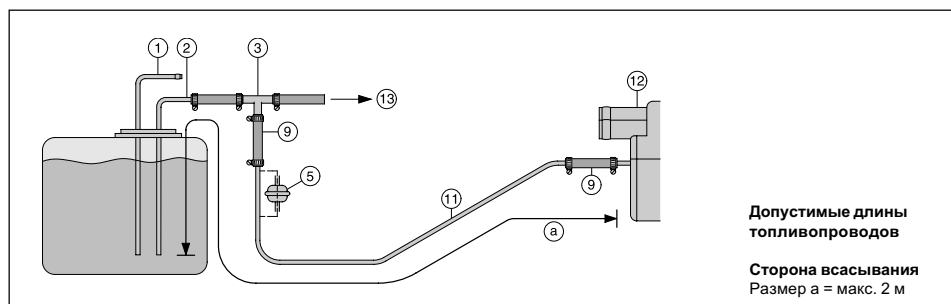
Во избежании неисправностей не допускаются отклонения от нижеприведённых указаний. Отбор топлива из подводящего топливпровода между топливным насосом с непосредственным впрыском топлива и двигателем принципиально запрещен.

Перед вводом в эксплуатацию отопителя следует для заполнения топливпроводов топливом включить двигатель транспортного средства.

Во избежании неисправностей не допускаются отклонения от нижеприведённых указаний.

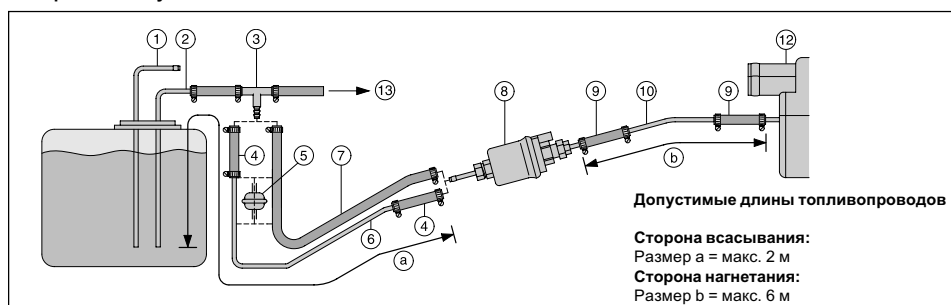
Перед вводом в эксплуатацию отопителя следует для заполнения топливпроводов топливом включить двигатель транспортного средства.

## Отбор топлива у отопителя *HYDRONIC – 12 B*



- |   |   |
|---|---|
| 1 Обратный топливпровод   | 8 Дозировочный насос  |
| 2 Подающий топливпровод от арматуры топливного бака к двигателю – вставить тройник в подающий топливпроводом перед нагнетательным топливным насосом | 9 Топливный шланг 3,5 x 3, внутренний диаметр $d_i = \varnothing 3,5$ мм, длиной 50 мм          |
| 3 Тройник   | 10 Топливная трубка 4 x 1,25, внутренний диаметр $d_i = \varnothing 1,5$ мм                     |
| 4 Топливный шланг 5 x 3, внутренний диаметр $d_i = \varnothing 5$ мм, длиной 50 мм  | 11 Топливная трубка 4 x 1, внутренний диаметр $d_i = \varnothing 2$ мм                          |
| 5 Топливный фильтр, необходим только при загрязненном топливе   | 12 Отопитель  |
| 6 Топливная трубка 6 x 2, внутренний диаметр $d_i = \varnothing 2$ мм   | 13 К двигателю автомобиля, механический топливный насос или с непосредственным впрыском топлива |
| 7 Топливный шланг 5 x 3, внутренний диаметр $d_i = \varnothing 5$ мм  |   |

Отбор топлива у отопителя **HYDRONIC – 24 В**



- |   |   |
|---|---|
| <ol style="list-style-type: none"> <li>1 Обратный топливопровод</li> <li>2 Подающий топливопровод от арматуры топливного бака к двигателю – вставить тройник в подающий топливопровод перед нагнетательным топливным насосом</li> <li>3 Тройник</li> <li>4 Топливный шланг 5 x 3, внутренний диаметр <math>d_i = \varnothing 5</math> мм, длиной 50 мм</li> <li>5 Топливный фильтр, необходим только при загрязненном топливе</li> <li>6 Топливная трубка 6 x 2, внутренний диаметр <math>d_i = \varnothing 2</math> мм</li> <li>7 Топливный шланг 5 x 3, внутренний диаметр <math>d_i = \varnothing 5</math> мм</li> </ol> | <ol style="list-style-type: none"> <li>8 Дозировочный насос</li> <li>9 Топливный шланг 3,5 x 3, внутренний диаметр <math>d_i = \varnothing 3,5</math> мм, длиной 50 мм</li> <li>10 Топливная трубка 4 x 1,25, внутренний диаметр <math>d_i = \varnothing 1,5</math> мм</li> <li>11 Топливная трубка 4 x 1, внутренний диаметр <math>d_i = \varnothing 2</math> мм</li> <li>12 Отопитель</li> <li>13 К двигателю автомобиля, механический топливный насос или с непосредственным впрыском топлива</li> </ol> |
|---|---|





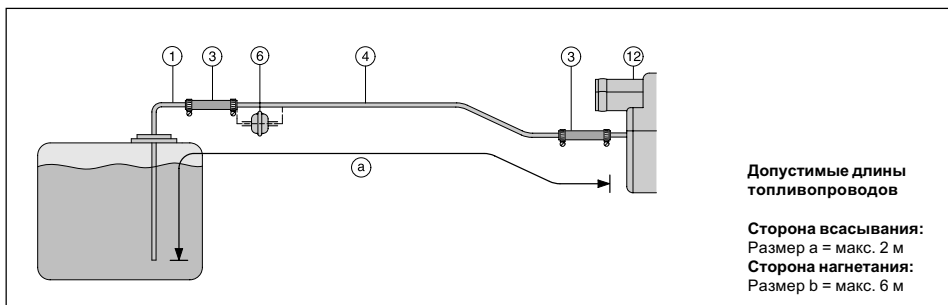
## 2. Отбор топлива с помощью отдельной напорной трубки (сифона), встроенную в топливный бак автомобиля или в арматуру топливного бака

Если монтаж отдельной напорной трубки у легковых автомобилей с двигателем с непосредственным впрыском невозможен, то отбор топлива может производиться с помощью тройника из обратного топливопровода.

### Условие:

- Обратный топливопровод не должен иметь клапана в топливном баке.
- Давление в обратном топливопроводе не должно превышать макс. 2 бара. При давлениях свыше 0,3 до 2 бар необходимо смонтировать перед дозирующим насосом редукционный клапан (дополнительная деталь, № для заказа 20 1645 89 30 00).

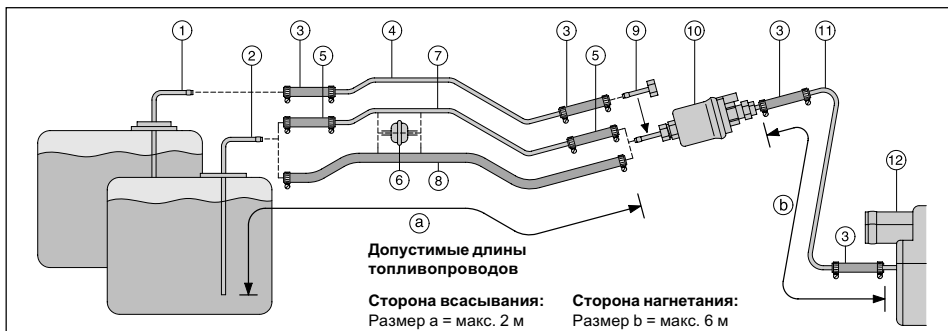
### Отбор топлива у отопителя *HYDRONIC* – 12 В



Допустимые длины топливопроводов

Сторона всасывания:  
Размер a = макс. 2 м  
Сторона нагнетания:  
Размер b = макс. 6 м

### Отбор топлива у отопителя *HYDRONIC* – 24 В



Допустимые длины топливопроводов

Сторона всасывания:  
Размер a = макс. 2 м

Сторона нагнетания:  
Размер b = макс. 6 м

- 1 Присоединительный элемент для арматуры бака,  $d_i = \varnothing 2$  мм,  $d_a = \varnothing 4$  мм, № для заказа 20 1645 89 35 00
- 2 Присоединительный элемент для металлического топливного бака,  $d_i = \varnothing 2$  мм,  $d_a = \varnothing 6$  мм, № для заказа 25 1226 89 50 00
- 3 Топливный шланг 3,5 x 3, внутренний диаметр  $d_i = \varnothing 3,5$  мм, длиной 50 мм
- 4 Топливная трубка 4 x 1, внутренний диаметр  $d_i = \varnothing 2$  мм
- 5 Топливный шланг 5 x 3, внутренний диаметр  $d_i = \varnothing 5$  мм, длиной 50 мм
- 6 Топливный фильтр, необходим только при загрязненном топливе
- 7 Топливная трубка 6 x 2, внутренний диаметр  $d_i = \varnothing 2$  мм

- 8 Топливный шланг 5 x 3, внутренний диаметр  $d_i = \varnothing 5$  мм
- 9 Соединительный патрубков  $d_a = 4$  мм
- 10 Дозировочный насос
- 11 Топливная трубка 4 x 1,25 внутренний диаметр  $d_i = \varnothing 1,5$  мм
- 12 Отопитель

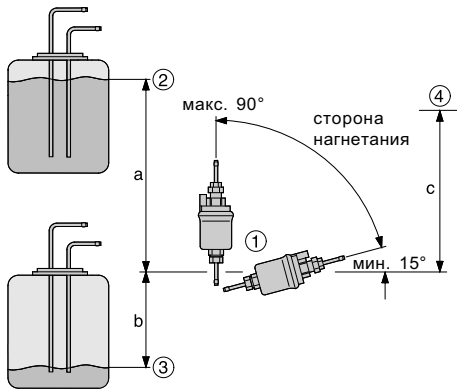


### Монтажные положения дозирующего насоса отопителя *HYDRONIC – 24 В*

**Монтажное положение дозирующего насоса**  
Смонтировать дозирующий насос в автомобиле нагнетательной стороной с мин. подъемом 15° до макс. 90°

Топливопровод, ведущий от дозирующего насоса к отопителю, следует по возможности прокладывать с постоянным подъемом вверх.

### Допустимая высота всасывания и нагнетания дозирующего насоса



### Допустимая высота всасывания и нагнетания

Высота напора между автомобильным топливным баком и дозирующим насосом:

a = макс. 3000 мм

Высота всасывания при безнапорном автомобильном топливном баке:

b = макс. 1000 мм (на дизельном топливе)

Указание: проверить, в порядке ли вентиляция топливного бака

Высота всасывания автомобильного топливного бака, в котором при эксплуатации возникает пониженное давление (клапан 0,03 бар в пробке топливного бака).

b = макс. 400 мм (на дизельном топливе)

Высота напора между дозирующим насосом и отопителем:

c = макс. 2000 мм

- 1 Дозирующий насос
- 2 Макс. уровень топлива
- 3 Мин. уровень топлива
- 4 Подключение отопителя к топливной системе



### Внимание!

- При давлении в топливопроводе свыше 0,3 бар и до макс. 2 бар необходимо смонтировать редукционный клапан (№ для заказа 20 1645 89 30 00) или отдельный присоединительный элемент к топливному баку (см. стр. 12).
- При давлении в топливопроводе свыше 2 бар или при монтаже обратного клапана в обратном топливопроводе **необходимо** смонтировать отдельный присоединительный элемент.
- Забор топлива за **нагнетательным насосом у легковых автомобилей не допускается.**
- Топливопроводящие шланги и трубки следует резать только острым ножом. На местах среза не допускаются вмятины и заусеницы.
- Топливопровод, фильтр и дозирующий насос следует защищать от нагрева, устанавливать их рядом с глушителем или газоотводящими трубопроводами не разрешается.
- Топливопроводы всегда закреплять на расстоянии 50 см.
- Для подсоединения ответвлений топливопровода следует всегда применять резиновые шланги, а не пластмассовые трубки.
- При соединении топливных трубок с помощью топливного шланга следует производить соединение топливных трубок всегда встык – см. рис. А.
- При монтаже тройника следует соблюдать указанные на рисунке монтажные положения – см. рис. В.
- §§ 45 и 46 „Общих правил допуска автотранспортных средств к эксплуатации“ также распространяются на топливопроводы и дополнительные топливные баки отопителей.

рис. А:

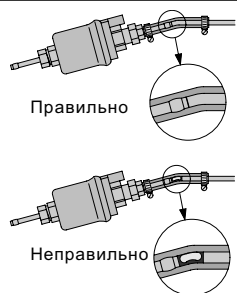
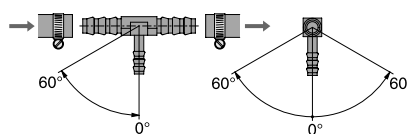
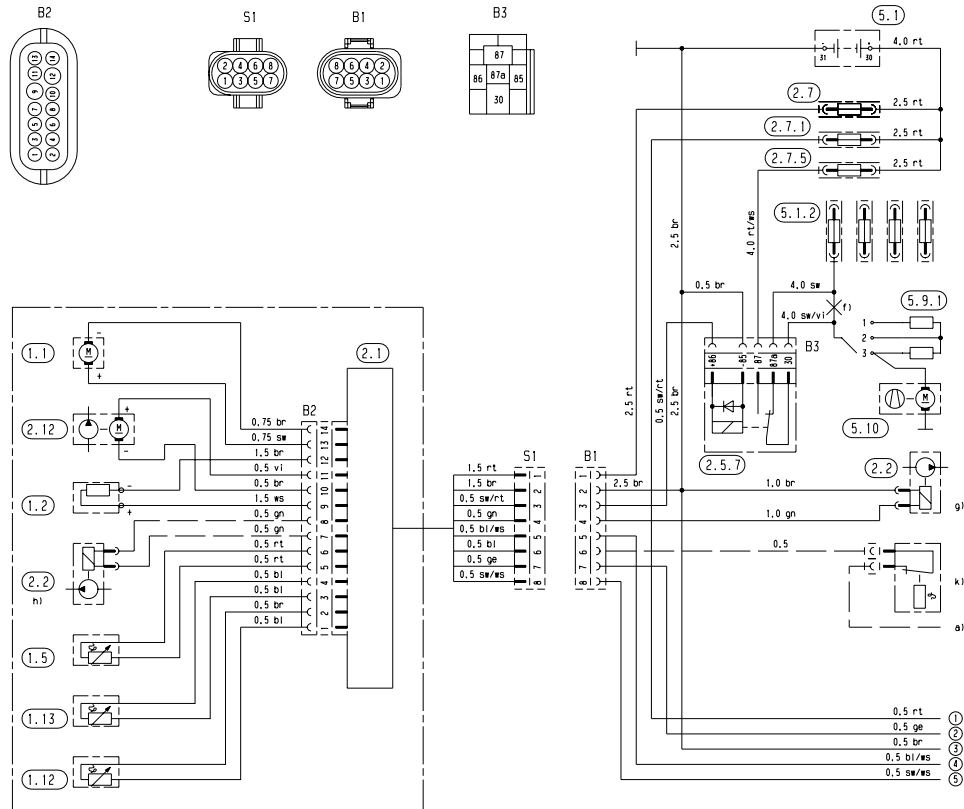


рис. В:





**Электромонтажная схема отопителя HYDRONIC  
D 4 W SC / D 5 W SC - 12 B**



**Перечень деталей**

- 1.1 Мотор горелки
- 1.2 Свеча накалвания
- 1.5 Датчик перегрева
- 1.12 Индикатор пламени
- 1.13 Датчик температуры
- 2.1 Блок управления
- 2.2 Дозировочный насос
- 2.5.7 Реле для включения вентилятора автомобиля
- 2.7 Главный предохранитель 20 А
- 2.7.1 Предохранитель запуска 5 А
- 2.7.5 Предохранитель вентилятора автомобиля 25 А
- 2.12 Водяной насос
- 5.1 Аккумуляторная батарея
- 5.1.2 Коробка предохранителей автомобиля
- 5.9.1 Выключатель вентилятора автомобиля
- 5.10 Вентилятор системы отопления автомобиля

- a) В качестве дополнительного отопителя - подключить к D+ (по выбору)
- f) Электропровод разъединить
- g) Только для отопителя на бензине
- h) Только для отопителя на дизельном топливе
- k) Выключатель отопления, напр. наружная тем-ра < 5° С или выключатель лето / зима

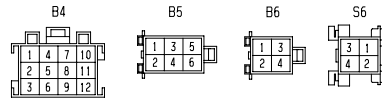
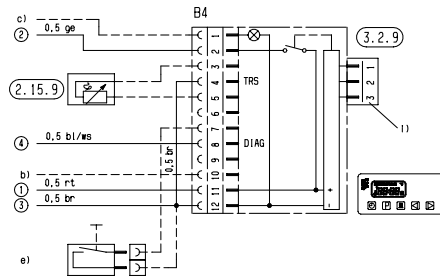
длина + и - ≤ 5 м: поперечное сечение 4 мм<sup>2</sup>  
длина + и - от 5 до 8 м: поперечное сечение 6 мм<sup>2</sup>

Неиспользованные электропровода изолировать.  
Колдки для штеккеров и насадочных гильз изображены со стороны входа проводов.

25 1920 00 96 01 D

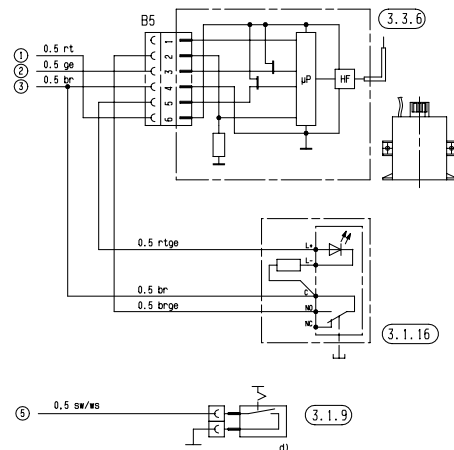
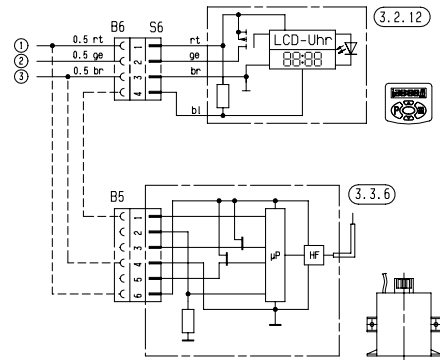


**Электромонтажная схема органов управления –  
12 В**



**Перечень деталей**

- 2.15.9 Датчик наружной температуры
- 3.1.9 Переключатель отопление / вентиляция
- 3.1.16 Кнопочный выключатель дистанционного радиовыключателя таймера
- 3.2.9 Модульный таймер
- 3.2.12 Мини – таймер
- 3.3.6 Дистанционный радиовыключатель таймера (приемник) TP 41 / TP 41i
- b) Подключить к плюс - жазиму 15, если режим отопления по желанию > 2 часов (при включенном отопителе)
- c) Точка подключения жазима 58 (освещение)
- d) Вентиляция вентилятором автомобиля при выключенном двигателе (по выбору) – Только для D 5 W SC
- e) Точка подключения дистанционной кнопки, вкл / выкл, (по выбору)
- i) Точка подключения приемника модуля радио TP 4 / TP 4i



длина + и – <= 5 м: поперечное сечение 4 мм<sup>2</sup>  
длина + и – от 5 до 8 м: поперечное сечение 6 мм<sup>2</sup>

Неиспользованные электропровода заизолировать.

Колдки для штеккеров и насадочных гильз изображены со стороны входа проводов.

**Внимание!**

Регулирование вентилятора системы отопления автомобиля на автомобилях с автоматической системой отопления и кондиционирования воздуха необходимо производить в соответствии с нашими предписаниями ремонтным мастерским, относящихся к данному автомобилю. Если предписаний не имеется, то необходимо соблюдать требования завода-изготовителя по подключению или соотв. месту разъема для регулирования вентилятора системы отопления автомобиля.

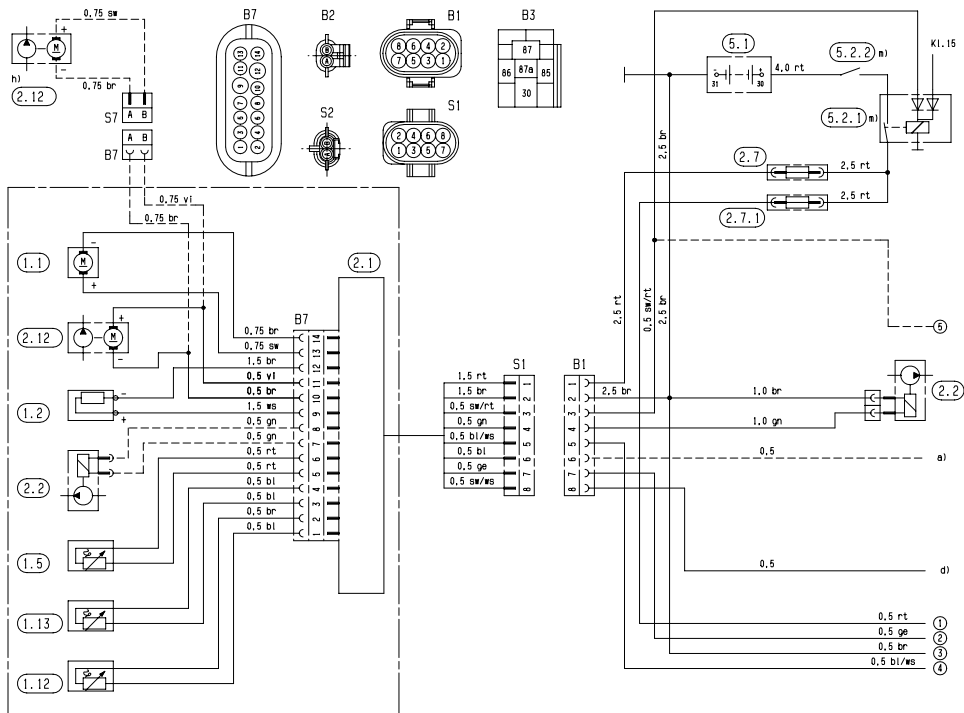
**Цвета кабелей**

- |              |                 |
|--------------|-----------------|
| rt = красный | gn = зелёный    |
| bl = голубой | gr = серый      |
| ws = белый   | ge = жёлтый     |
| sw = чёрный  | vi = фиолетовый |

25 1920 00 97 01 B



**Электромонтажная схема отопителя  
HYDRONIC D 5 W SC – 24 B, ADR / TRS / TMD**



25 2147 00 97 01 B

**Перечень деталей**

- 1.1 Мотор горелки
- 1.2 Свеча накаливания
- 1.5 Датчик перегрева

- 1.12 Индикатор пламени
- 1.13 Датчик температуры

- 2.1 Блок управления
- 2.2 Дозировочный насос
- 2.7 Главный предохранитель 15 А
- 2.7.1 Предохранитель запуска 5 А
- 2.12 Водяной насос

- 5.1 Аккумуляторная батарея
- 5.2.1 Главный выключатель батареи м )  
(включение напр. через замок зажигания)
- 5.2.2 Разъединитель батареи м )  
(функция аварийного отключение  
у ADR, TRS 003, TMD и др.)

- a) В качестве дополнительного отопителя -  
подключить к D+ (по выбору)
- d) Вход вспомогательного привода для отопителей  
TRS

- h) Водяной насос (отдельно)
- м) При применении только одного выключателя для  
поз. 5.2.1 и 5.2.2 необходимо обеспечить  
условие, по которому при выполнении функции  
„открыть разъединитель батареи“ (аварийного  
отключение у ADR, TRS 003, TMD и др.)  
всегда сразу бы сработывал выключатель, т.е  
независимо от состояния отопителя и таким  
образом все токовые цепи были бы разъединены  
от батареи.

длина + и – <= 5 м: поперечное сечение 4 мм<sup>2</sup>  
длина + и – от 5 до 8 м: поперечное сечение 6 мм<sup>2</sup>

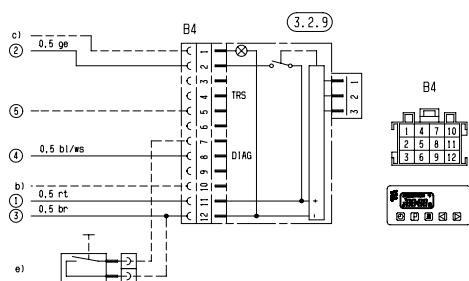
Неиспользованные электропровода заизолировать.

Колдки для штеккеров и насадочных гильз  
изображены со стороны входа проводов.





**Электромонтажная схема органов управления –  
24 В, ADR / TRS / TMD**



25 2147 00 97 01 B

**Перечень деталей**

3.2.9 Модульный таймер, TRS

- b) Подключить к плюс - зажиму 15
- c) Точка подключения зажима 58 (освещение)
- e) Точка подключения дистанционной кнопки, вкл / выкл, (по выбору)

длина + и – <= 5 м: поперечное сечение 4 мм<sup>2</sup>  
длина + и – от 5 до 8 м: поперечное сечение 6 мм<sup>2</sup>

Неиспользованные электропровода заизолировать.

Колодки для штеккеров и насадочных гильз изображены со стороны входа проводов.

**Внимание!**

Регулирование вентилятора системы отопления автомобиля на автомобилях с автоматической системой отопления и кондиционирования воздуха необходимо производить в соответствии с нашими предписаниями ремонтным мастерским, относящихся к данному автомобилю.

Если предписаний не имеется, то необходимо соблюдать требования завода-изготовителя по подключению или соотв. месту разъема для регулирования вентилятора системы отопления автомобиля.

**Цвета кабелей**

rt = красный	gn = зелёный
bl = голубой	gr = серый
ws = белый	ge = жёлтый
sw = чёрный	vi = фиолетовый



#### Описание принципа работы

В зависимости от схемы соединений отопитель может работать в качестве основного или же комбинированно (основного и дополнительного), в этом случае с целью компенсации слишком низкой отдачи тепла, отдаваемого двигателем автомобиля.

#### Режим отопления при выключенном двигателе автомобиля, (в качестве основного отопителя).

##### Включение отопителя

При включении отопителя загорается зелёная контрольная лампочка в органе управления (выключателе, таймере...). Водяной насос начинает работать и по определенной программе происходит предварительная продувка и предварительный нагрев с последующим образованием процесса горения, который производится при помощи нагнетателя воздуха для сгорания, штифта накаливания и дозирующего насоса.

После образования стабильного пламени временным управлением происходит отключение штифта накаливания.

#### Режим отопления

В зависимости от отбора тепла в системе отопления могут устанавливаться различные режимы работы:

##### D 4 W SC

СИЛЬНЫЙ

ПОЛНЫЙ

МАЛЫЙ

ВЫКЛ

(регулирующая пауза)

##### D 5 W SC

ПОЛНЫЙ

МАЛЫЙ

ВЫКЛ

(регулирующая пауза)

При этом пороговые значения температур жестко запрограммированы в электронном блоке управления.

Если потребность в тепле, получаемая на малой степени регулирования >KLEIN<, так низка, что температура жидкости достигает 85° C, происходит переключение отопителя на режим ВЫКЛ. (с регулировочной паузой). Следует продувка отопителя в течении 130 сек.

Контрольная лампочка во время регулировочной паузы продолжает светиться и водяной насос продолжает работать вплоть до нового регулировочного запуска отопителя.

#### При появлении неисправностей следует провести следующую проверку:

Если отопитель после включения не запустился то:

Выключить и снова включить отопитель, но не более 2 раз.

Если отопитель снова не запустился, то:

Проверить, имеется ли топливо в топливном баке?

Не сорели ли предохранители?

В порядке ли электропровода, соединения и точки подключения?

Не засорены ли системы подачи воздуха для сгорания и отвода отработанных газов?

**Произвести диагностику отопителя при помощи диагностического прибора фирмы Эберспехер или при помощи модульного таймера как описано в поиске неисправностей и инструкции по ремонту отопителей мод. HYDRONIC D 4 W SC / D 5 W SC.**





## Предохранительные и управляющие устройства

• Если в течении 90 сек. после начала подачи топлива в отопителе не произойдет воспламенение, то процесс пуска повторяется. Если по истечении повторных 90 сек. после начала подачи топлива снова не произойдет воспламенение, то осуществляется аварийное выключение. После недопустимого числа безуспешных попыток запуска отопителя производится блокировка запуска\*.

• Если во время работы отопителя погаснет пламя, то осуществляется новый пуск отопителя. Если в течении 90 сек. после начала подачи топлива не произойдет воспламенение или оно произойдет и пламя в течении 15 мин. погаснет вновь, то осуществляется аварийное выключение. За счет короткого выключения и повторного включения отопителя можно устранить действие аварийного выключения.

### Произвести не более двух попыток запуска!

• При перегреве отопителя (недостаток жидкости, неудовлетворительное удаление воздуха из жидкостной системы охлаждения) срабатывает датчик перегрева, подача топлива прекращается, после чего происходит аварийное выключение. После устранения причин перегрева за счет выключения и повторного включения отопитель можно снова запустить. (Условие - отопитель должен быть достаточно охлажден, температура охлаждающей жидкости < 70°C). После недопустимого числа аварийных отключений вследствие перегрева производится блокировка запуска\*.

• При падении напряжения ниже или соотв. выше указанных пределов происходит аварийное выключение.

• При дефектном штифте накалывания и прерванном электроснабжении дозирующего насоса отопитель не запускается.

• Мотор нагнетателя с регулируемой скоростью вращения непрерывно контролируется. Если электромотор нагнетателя не запускается, если он заблокирован или если число оборотов электромотора понизилось до менее 40% от заданного значения, то после 60 - секундной задержки производится аварийное отключение отопителя.

\* Считывание возможных неисправностей и деблокировка работы отопителя:

1. С встроенным модульным таймером (3.2.9 на электросхеме)
2. Если встроены другие органы управления - через подключение диагностического прибора 22 1512 89 00 00 вместо этих органов управления.

Обслуживание прибора и перечень возможных неисправностей - см. руководство по эксплуатации диагностического прибора или поиск неисправностей и инструкцию по ремонту отопителей мод. *HYDRONIC D 4 W SC / D 5 W SC*.

## Вентиляция при выключенном двигателе

Вентиляция при выключенном двигателе означает: возможность настройки вентилятора автомобиля при помощи таймера предварительного программирования отопителя, или - что еще целесообразнее - при помощи дистанционного радиовыключателя таймера модели TP 4 или TP 41, при которой обеспечивается обход режима отопления с целью проветривания в летнее время свежим воздухом часто сильно нагретого внутреннего пространства автомобиля непосредственно перед его эксплуатацией, (отдельное схемное соединение).

## Эксплуатация по предписаниям ADR, TRS 003 и TMD<sup>1)</sup>

### Внимание!

Отопители *HYDRONIC D 5 W SC* – 24 В пригодны и допущены для установки на автомобили, перевозящие опасные грузы согласно предписаниям ADR / TRS 003 / TMD (подробная информация сюда приведена в информационном листе за №. 25 2069 95 13 50).

## Принудительное выключение при эксплуатации по предписаниям ADR, TRS 003 и TMD

У автомобилей, перевозящих опасные грузы (напр. автомобиль-цистерна), отопитель должен быть отключен перед въездом в опасную зону (нефтеперегонный завод, топливозаправочная станция и т.д).

При несоблюдении этого требования отопитель отключается автоматически, если

- Выключен двигатель автомобиля
- Включен дополнительный агрегат (вспомогательный привод для разгрузочного насоса и т.д)
- Открыта дверь автомобиля (предписание TMD – действительно только для Франции).

В заключении следует короткий инерционный выбег (продувка) нагнетателя воздуха в течении не более 40 сек.

<sup>1)</sup> **ADR** – европейское соглашение по интернациональной транспортировке опасных грузов на дороге.

**TRS 003** – национальное техническое предписание ФРГ по транспортировке опасных грузов на дороге.

**TMD** – национальное техническое предписание Франции по транспортировке опасных грузов на дороге.

### Внимание!

- При проведении электросварочных работ на автомобиле следует для защиты блока управления снять плюсовую кабель с батареи и подать его на массу автомобиля.

